

C^{ie} Ô Clair De Plume
DENTELLE COCCINELLE
Fiche Technique

Dernière mise à jour : 10 mars 2014.

CONTACT TECHNIQUE :

Clément Decoster ~ 06 87 96 36 11 ~ clem.decoster@free.fr

INFORMATION :

Équipe : 1 conteur, 1 musicien, 1 danseuse et 1 régisseur.

Durée du spectacle : **45 minutes.**

Le spectacle est **tout public.**

PLATEAU :

Ouverture : 10m Profondeur : 8m Hauteur minimum : 6m.

Tapis de danse noir recouvrant l'ensemble de la scène.

Pendrillonnage à l'**italienne** (cf. plan de scène).

2 praticables d'une hauteur de 80cm surélèvera la zone de jeu du musicien. Un **escalier** pour y accéder est indispensable.

Notre décor est suspendu par deux poulies fournies par la compagnie.

BACKLINE :

Un **piano quart de queue** (type YAMAHA C3) **accordé** est exigé car le spectacle ne peut pas avoir lieu sans.

SON :

Un système son adapté au lieu et calibré pour la jauge. La présence de sub est souhaitée.

La régie se situera en face de la scène, en salle et dans l'axe du centre du plateau.

Une console numérique : **01V96** ou équivalent.

2 retours à l'avant scène **sur pied.**

2 grands pieds de micro dont 1 avec une embase lourde.

1 petit pied de micro avec barre de couplage. Si pas de barre de couplage, ajouter un petit pied de micro.

1 LR3 et **2 LR6** sont demandées par représentation.

PATCH SON :

	INSTRUMENT	MIC / DI
1	PC L	DI
2	PC R	DI
3	PIANO L	KM184
4	PIANO R	KM184
5	GONI	DI
6	VX BEN	HF (fourni)

LUMIERE :

Voici un listing du matériel demandé :

PROJECTEURS	QUANTITE	COMMENTAIRE
PC 1kW	9	
PC 2kW	1	
Découpe 614SX	2	
Découpe 613SX	12	
Cycliode 1kW	2	Éclairage Publique
GELATINES	QUANTITE	COMMENTAIRE
L201 [PC1kW]	3	
L202 [Découpe]	3	
L205 [PC1kW]	6	
L205 [Découpe]	5	
L156 [Découpe]	3	
ACCESSOIRES	QUANTITE	COMMENTAIRE
Platine au sol	6	
Pied de projecteur	6	h=2m

26 circuits de gradateur de 3kW minimum.

Merci de fournir du **gaffeur aluminium** pour le réglage.

Le circuit 25 (cf. plan de scène) doit être au sol à jardin. Il sert à brancher notre décor.

LOGES & CATHERING :

Loges pour 3 personnes avec WC, douches, serviettes de bain.

Pour chaque jour :

- eau, jus de fruit, soda.
- fruits
- barre de céréale, chocolat,...
- thé et café

PLANNING :

J-2 → Prémontage (tapis de danse, praticables, son et lumière)

J-1 → 9h – 13h : montage, check lumière et son.

14h – 18h : réglage lumière et son.

J → Répétition avec son et lumière

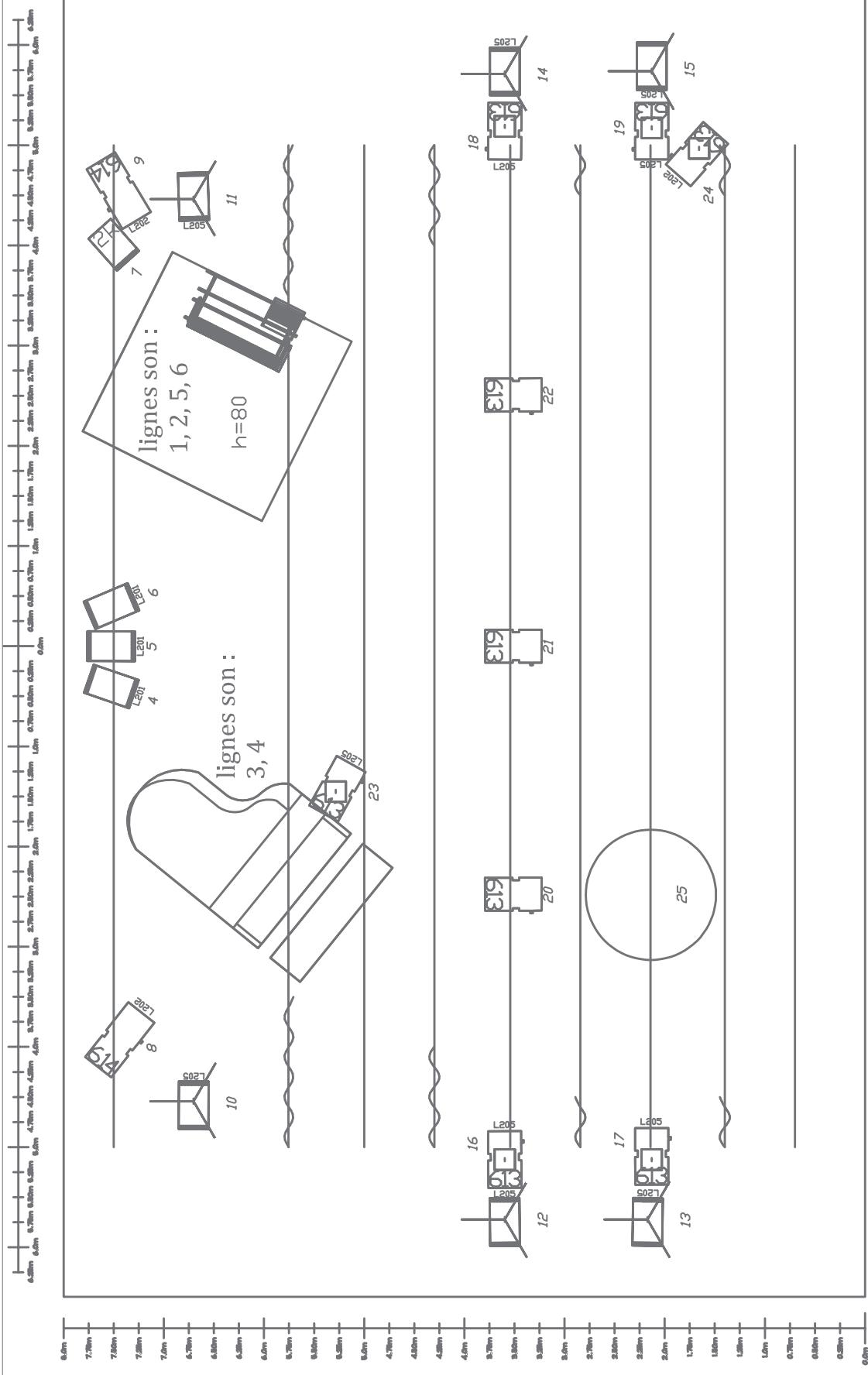
Échauffement

Nettoyage de la scène

Spectacle

Démontage 1 heure après la dernière représentation

N'hésitez pas à nous contacter pour toute demande d'information ou pour toute résolution de problème. Si nous ne répondons pas tout de suite, on vous recontactera dans les plus brefs délais.



Cie Ô Clair De Plume ~ Fiche Technique Dentelle Coccinelle 3/3